

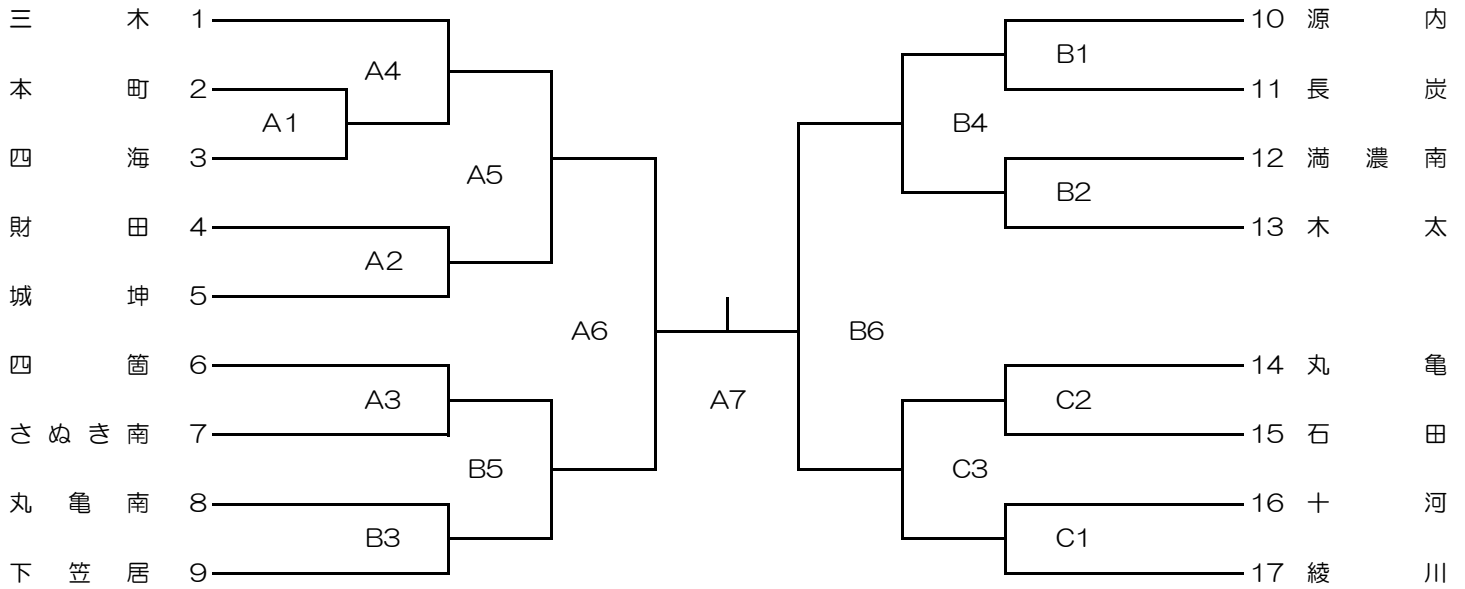
# 第39回県下小学生バレーボール優勝大会

(男子の部)

日時 平成31年2月 3日(日)

場所 大野原会館(A・B) 観音寺市立体育館サブ(C)

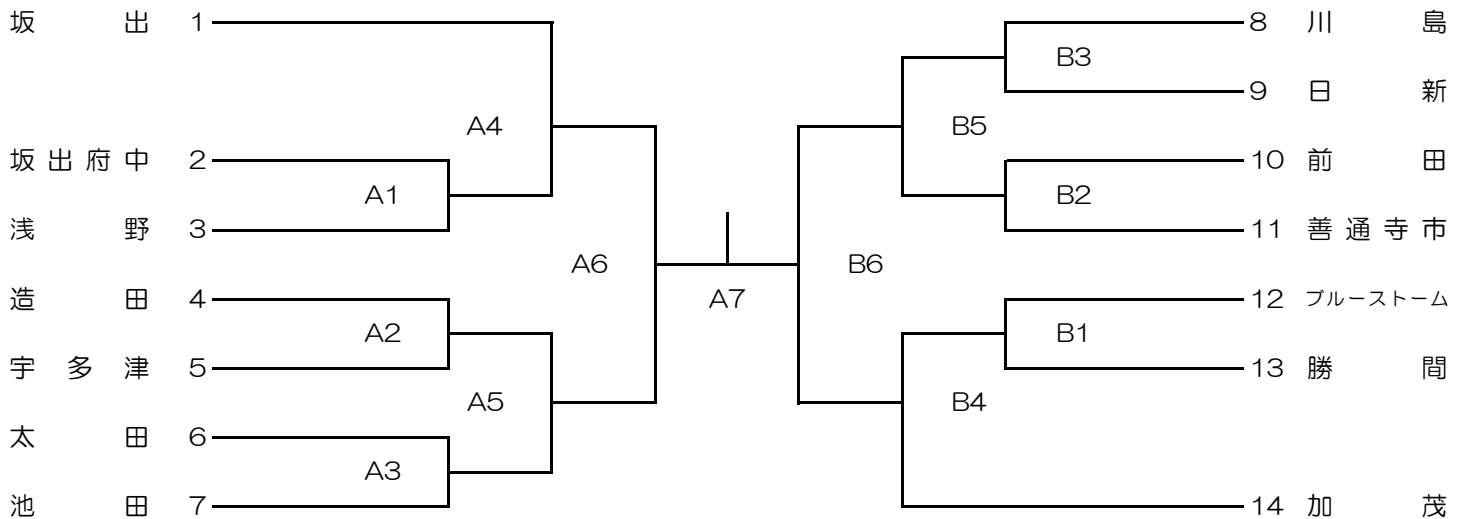
開館8:00 受付8:20 監督会議8:30 開会式8:45



(混合の部)

場所 スポッシュ豊浜(A・B)

開館8:00 受付8:20 監督会議8:30 開会式8:45



(女子の部)

場所 とらまるてびくろ体育館(A・B・C)

開館8:00 受付8:20 監督会議8:30 開会式8:45

