

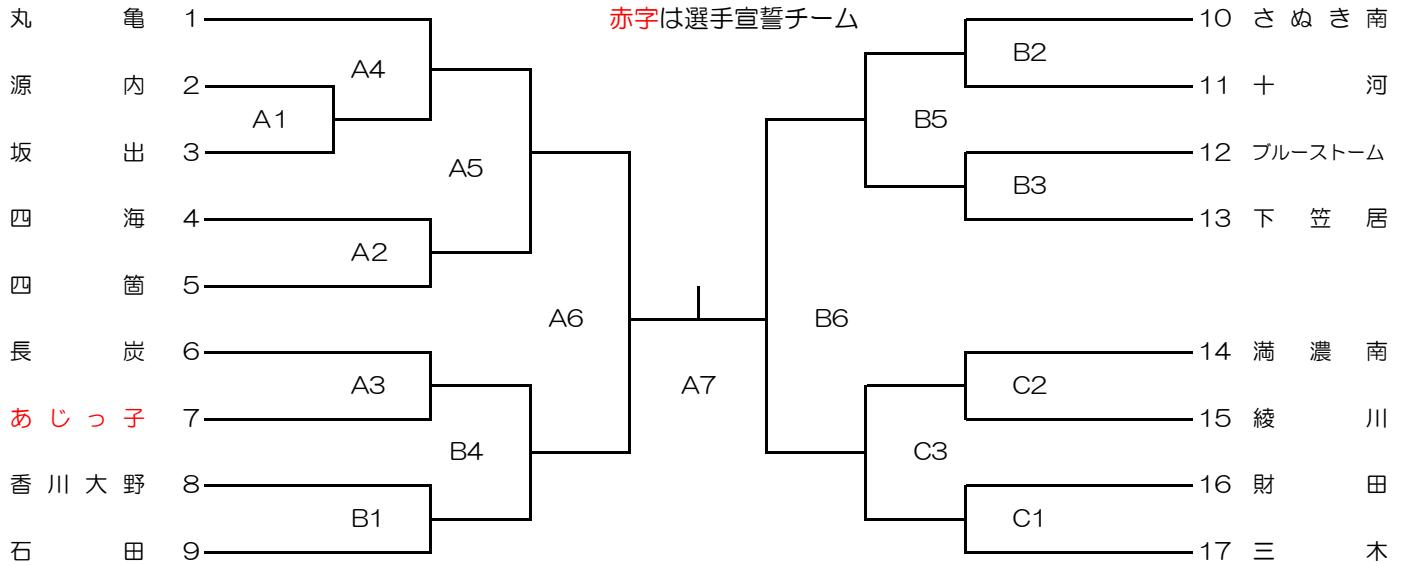
第38回県下小学生バレーボール優勝大会

(男子の部)

日時 平成30年2月 4日(日)

場所 大野原会館 (A B) トレーニングセンター (C)

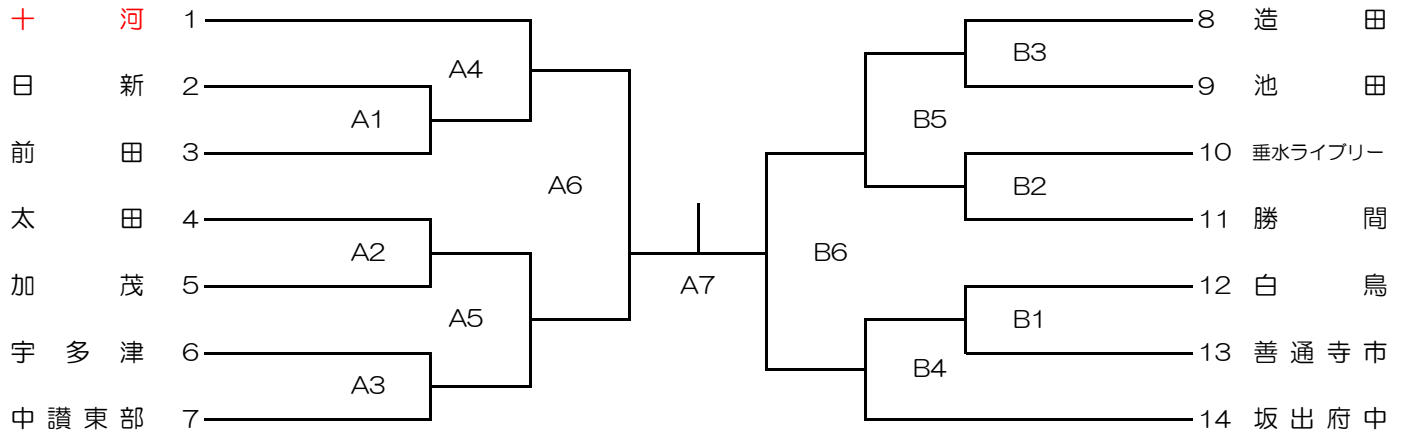
開館8:00 受付8:20 監督会議8:30 開会式8:45



(混合の部)

場所 本町小学校体育館 (A B)

開館8:00 受付8:20 監督会議8:30 開会式8:45



(女子の部)

場所 とらまるてびくろ体育館 (A B C)

開館8:00 受付8:20 監督会議8:30 開会式8:45

